



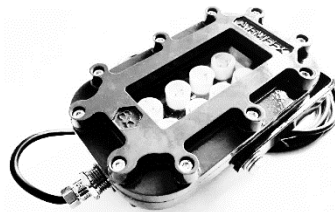
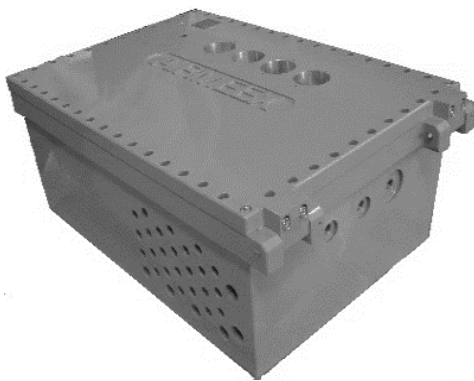
contact@airmeex.com

www.airmeex-france.fr

# MATERIEL DE SECURITE POUR ATMOSPHERES EXPLOSIBLES

## ATEX

Zones 1, 2, 21 et 22  
Mines I M2



# **AIRMEEX**, fournit des solutions spécifiques et clef en main à chacun de ses clients.



Notre société voit le jour en 1995.

Nous avons deux centres de production nous permettant d'être réactifs aux demandes de nos clients.

Nos Bureaux d'Etude nous permettent de répondre aux besoins spécifiques de nos clients

Nous assurons un service de bout en bout, de la définition du besoin à la livraison, en passant par la conception et la fabrication.

Ce modèle organisationnel nous permet d'être flexible et de répondre aux contraintes de temps de nos clients tout en leur fournissant un service et des équipements de qualité compatibles avec les normes et règlements auxquelles leurs activités les soumettent.

## **POURQUOI NOUS CHOISIR ?**

### **Expertise reconnue**

Un savoir-faire unique,  
Une équipe expérimentée  
Assistance technique, conseils,  
réparations, ...

### **Offre Full Service**

Offre clef en main, de la conception à la fabrication, en passant par la formation et le SAV. Extension de Garanties.

### **Produits conformes**

Notification d'Assurance Qualité ATEX

### **Nous contacter**

Qualite, réactivité & confidentialité

[www.airmeex-france.fr](http://www.airmeex-france.fr)  
[contact@airmeex.com](mailto:contact@airmeex.com)  
+33 169 52 96 00

Merci de contacter notre service commercial.

Une équipe de professionnels avec une grande expérience et une capacité à répondre à toutes vos questions



# COFFRETS ANTIDÉFLAGRANTS AIRMEEX SUR MESURE

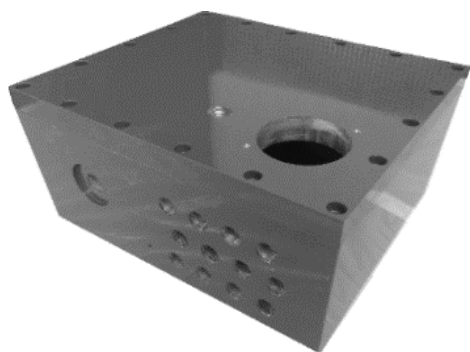
Zone 1, 2, 21, 22 et Mines M2

COFFRETS ANTIDÉFLAGRANTS

## Coffrets antidéflagrants AIRMEEX.

Fabriqués en aluminium, Acier ou Inox pour l'installation d'équipements électriques non-ATEX dans des zones à risque d'explosion.

*Excellente résistance à la corrosion*



Zone 1

Zone 2




Zone 21

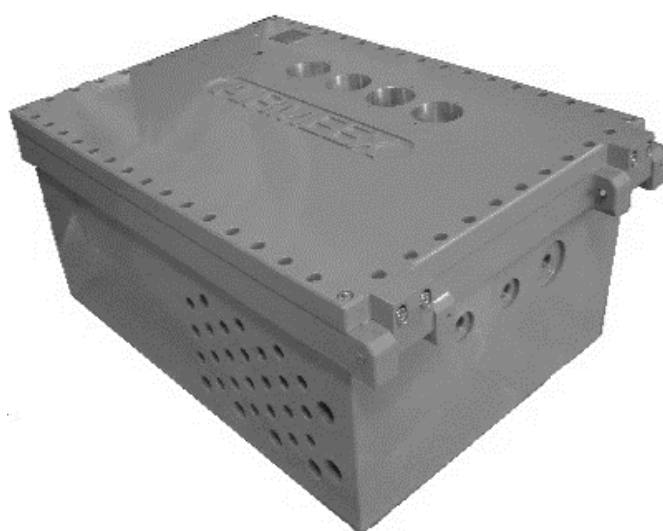
Zone 22

Mines I M2



### SPÉCIFICATIONS TECHNIQUES

Type de protection :	 II 2G Ex db T6 Gb  II 2D Ex tb IIIC T85°C Db  I M2 Ex db I Mb
Certificat :	Certificat d'examen de type
Corps + couvercle :	Aluminium, Acier ou Inox
Température de service :	-40°C à +85°C
Indice de protection :	IP6X
Entrées de câble :	Métrique   NPT



Le coffre électrique ATEX est une fabrication personnalisée prenant en compte les diamètres, les nombres et la position des entrées de câbles, ou le type et la quantité d'accessoires sur le couvercle (boutons poussoirs, indicateur en verre, boutons d'arrêt d'urgence).

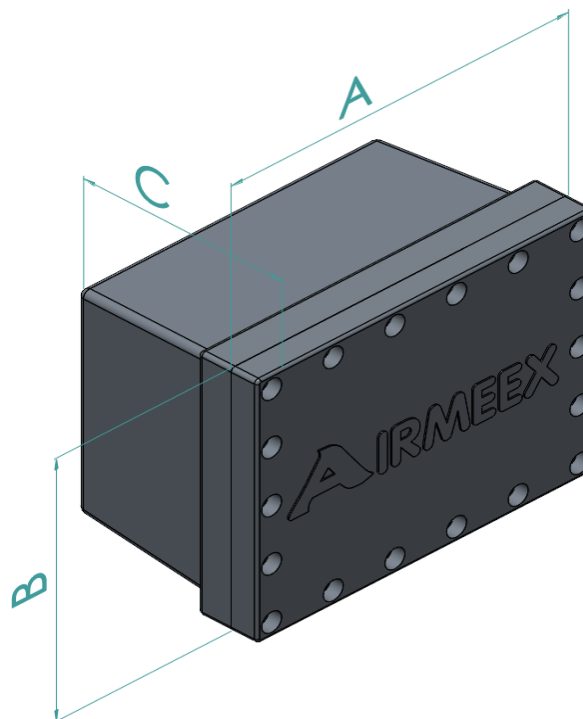
Contact | +33 169 52 96 00 | [contact@airmeex.com](mailto:contact@airmeex.com)

# COFFRETS ANTIDÉFLAGRANTS AIRMEEX SUR MESURE

Zone 1, 2, 21, 22 et Mines M2

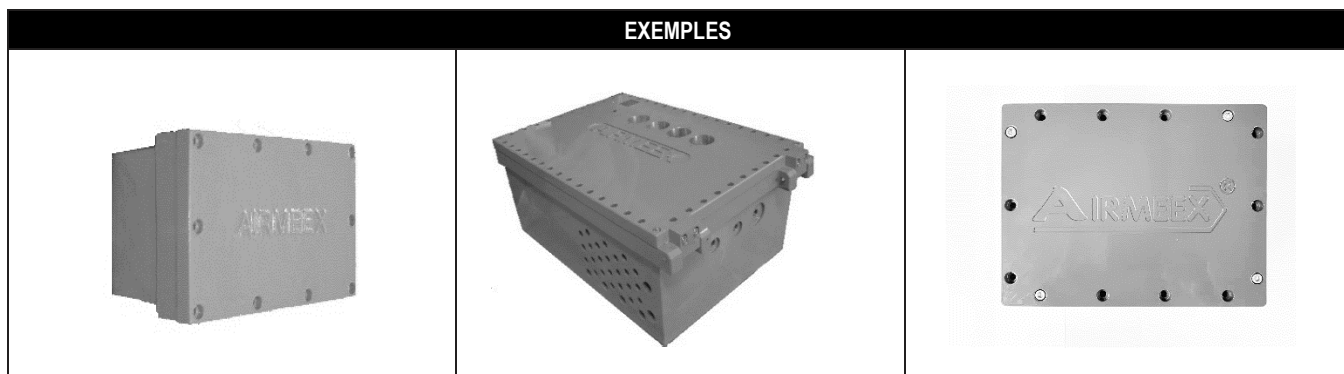
2 COFFRETS ANTIDÉFLAGRANTS

RÉFÉRENCES DE PRODUITS						
Modèle	Dimensions externes (mm)			Matières		
	A	B	C	Alu	Inox	Acier
AMK 1	220	140	105	X	X	X
AMK 2	333	167	110	X	X	X
AMK 3	256	195	83	X	X	X
AMK 4	254	192	125	X	X	X
AMK 5	272	212	125		X	X
AMK 6	272	212	150		X	X
AMK 7	292	194	190	X	X	X
AMK 8	312	212	185		X	X
AMK 9	612	226	90	X	X	X
AMK 10	555	213	130	X	X	X
AMK 11	360	313	142	X	X	X
AMK 12	432	232	185		X	X
AMK 13	372	292	185		X	X
AMK 14	349	268	247	X	X	X
AMK 15	419	322	185	X	X	X
AMK 16	552	312	152	X	X	X
AMK 17	372	292	245		X	X
AMK 18	432	332	195		X	X
AMK 19	432	332	265		X	X
AMK 20	460	363	270	X	X	X
AMK 21	562	382	215		X	X
AMK 22	562	382	265		X	X
AMK 23	632	432	235		X	X
AMK 24	710	510	190		X	X
AMK 25	875	520	190	X	X	X
AMK 26	632	432	305		X	X
AMK 27	875	520	230	X	X	X
AMK 28	670	470	330	X	X	X
AMK 29	710	510	290		X	X
AMK 30	846	591	310		X	X
AMK 31	860	640	280		X	X
AMK 32	860	640	380		X	X



X = Disponible

## EXEMPLES



## ACCESSOIRES POUR COFFRES ANTIDÉFLAGRANTS ATEX

### Boutons et traversées de cloison

*Le bouton électrique est fabriqué en plusieurs versions : Aluminium, Acier (acier recouvert de zinc électro ou Acier inoxydable) ou bronze recouvert de nickel.*

#### *Bouton d'arrêt d'urgence*

*Bouton à clé*



**II 2GD**

*Bouton poussoirs*

**I M2**

*Bouton tournant*

*Coupe batterie unipolaire*

*Coupe batterie bipolaire*



**Zone 1**

**Zone 2**

**Zone 21**

**Zone 22**

**Mines I M2**

## Presses étoupes et bouchons ATEX pour coffre antidéflagrants

Les pièces des presse-étoupes sont en aluminium anodisé marin, laiton électro-nickelé ou inox ou fer-électrozingué.

Les bouchons sont en laiton électro-nickelé ou en acier inoxydable

Tableau des références presses étoupes :

Références Presses étoupes	Couple Corps	Diamètre Cable mm		Diamètre de câble	Couple Boulon
Type	N.m	« e »	« d »	Nbr	N.m
NPT 1/4	12 to 16	6 to 8	8	84	7.5
NPT 3/8	14 to 32	6 to 11	11	84	7.5
NPT 1/2 N°4	32 to 40	6 to 8	8	85	7.5
NPT 1/2 N°5	32 to 40	7 to 11	11	86	12.5
NPT 1/2 N°6	32 to 40	12 to 15	15	87	17.5
NOT 3/4	40 t 48	17 to 19	19	87	25



Tableau des références bouchons

Références bouchons	Corps	Couple Bouchon
Type	NPT	N.m
AREX KP-1/4	1/4	7.5
AREX KP-3/8	3/8	7.5
AREX KP-1/2	1/2	12.5
AREX KP-3/4	3/4	18



Le filetage du corps du presse-étoupe et des bouchons est de type NPT de 1/4 " à 3/4 ".

# DISPOSITIFS D'ÉCLAIRAGE ANTIDÉFLAGRANTS

Zone 1, 2, 21, 22 et Mines M2

Dispositifs d'éclairage ATEX

## Dispositifs d'éclairages antidéflagrants à Led AIRMEEX

**AC / DC (220V / 12 et 24V).**

Fabriqués en aluminium ou en bronze pour une utilisation dans des zones à risque d'explosion.

*Feux de travail*

*Feux à éclats*

*Feux de stop*

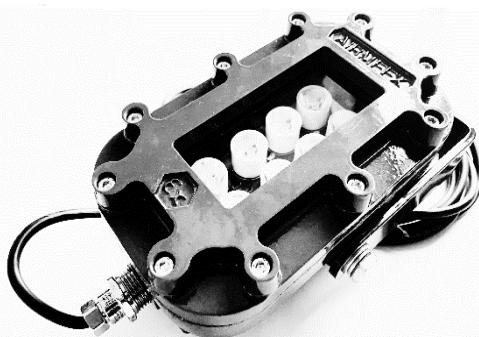
*Feux de recul*

*Luminaires fluorescents*



**II 2GD**

**I M2**



**Les feux sont composés d'un corps et d'un couvercle.**

**La source lumineuse est une lampe LED.**

**Couleur des lampes LED : blanc, jaune, rouge**

Contact | + 33 169 52 96 00 | [contact@airmeex.com](mailto:contact@airmeex.com)